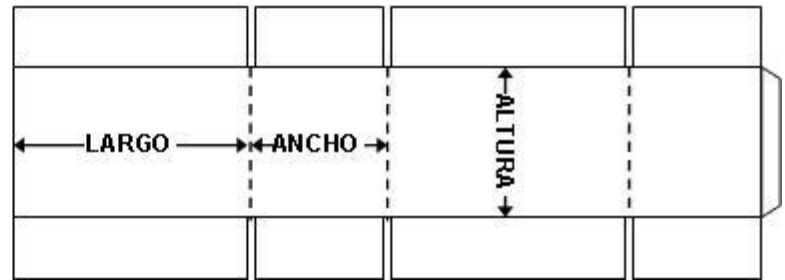
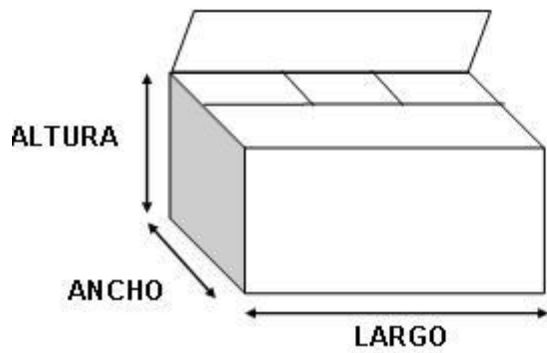
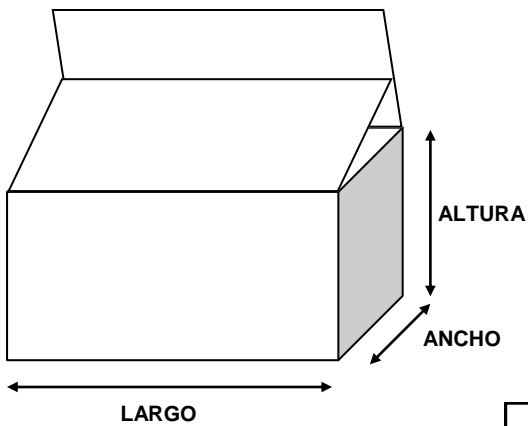


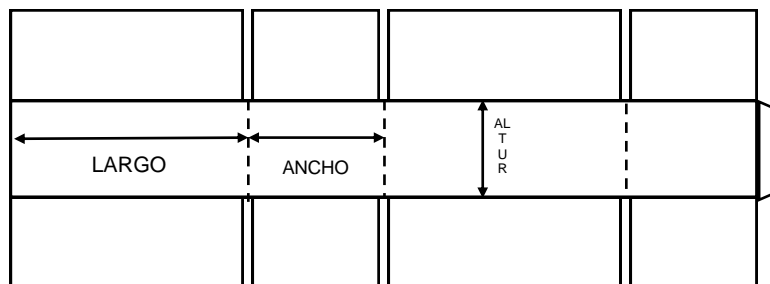
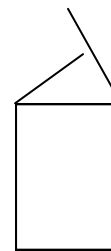
CAJA REGULAR



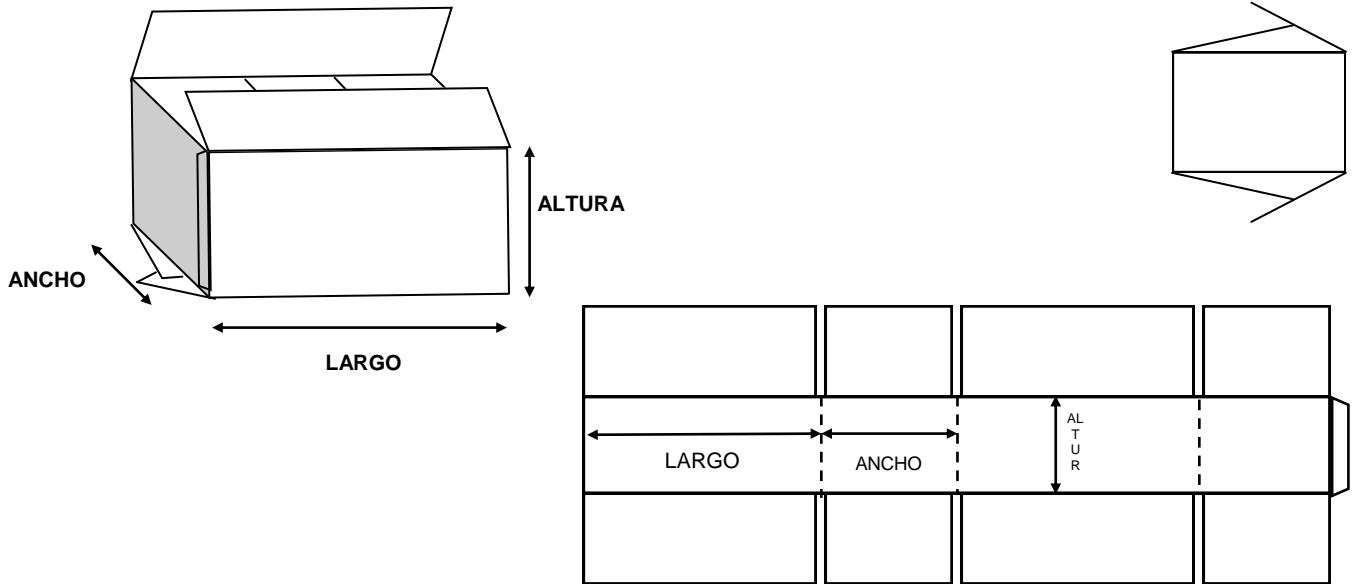
TAPAS Y FONDOS CRUZADOS



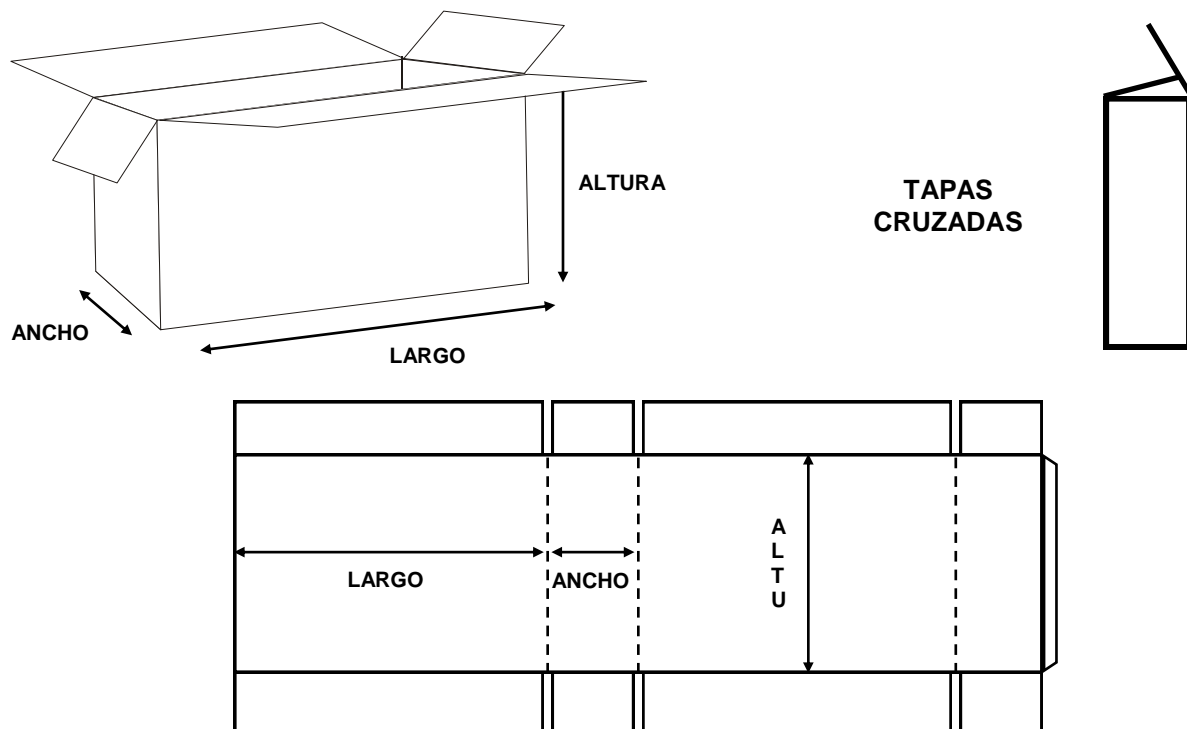
TAPAS
CRUZADAS



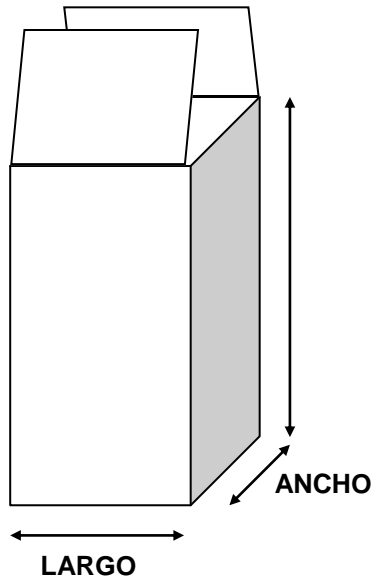
SEMI-TRASLAPADA



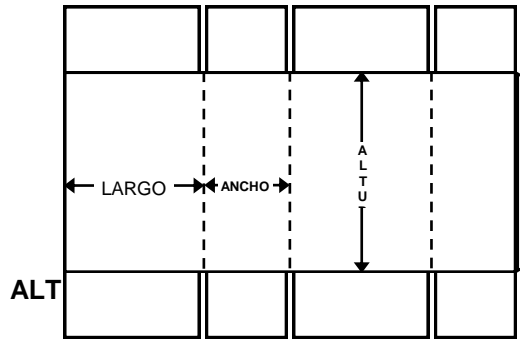
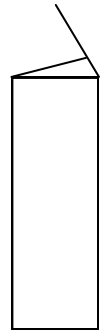
CAJA TRASLAPADA TAPAS Y FONDOS CRUZADOS



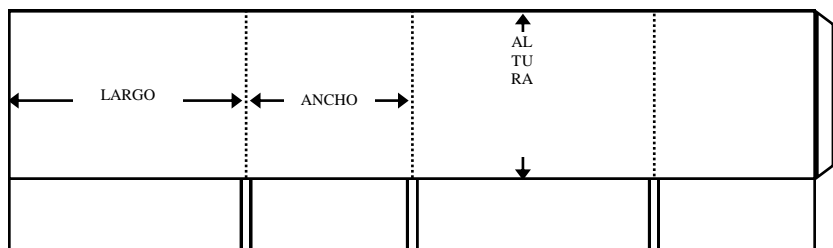
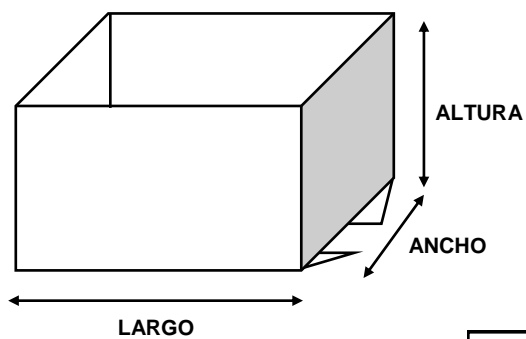
CAJA TRASLAPADA



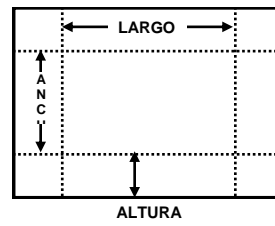
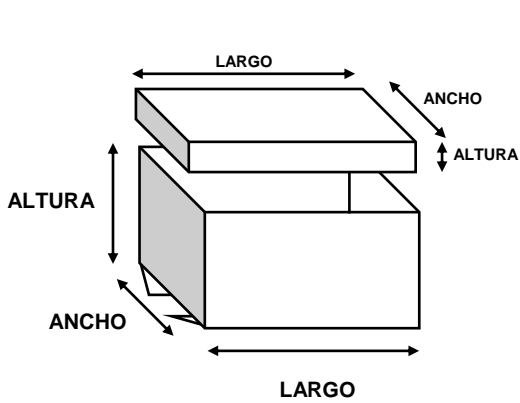
TAPAS
CRUZADAS



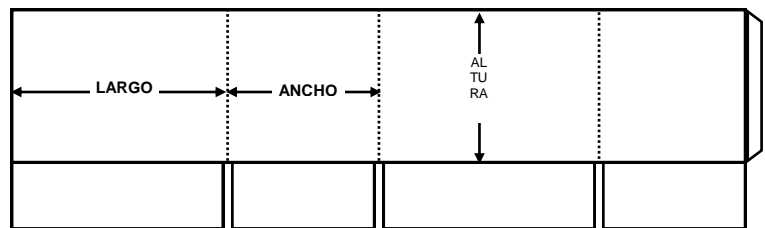
CAJA 1/2 REGULAR



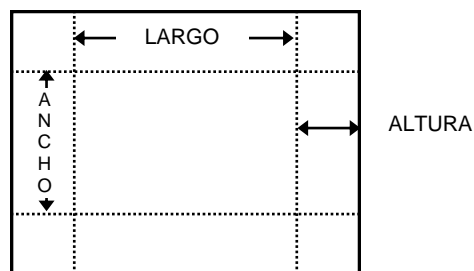
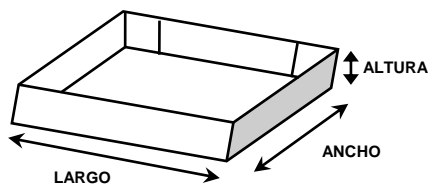
CAJA ½ REGULAR CON TAPA



TAPAS

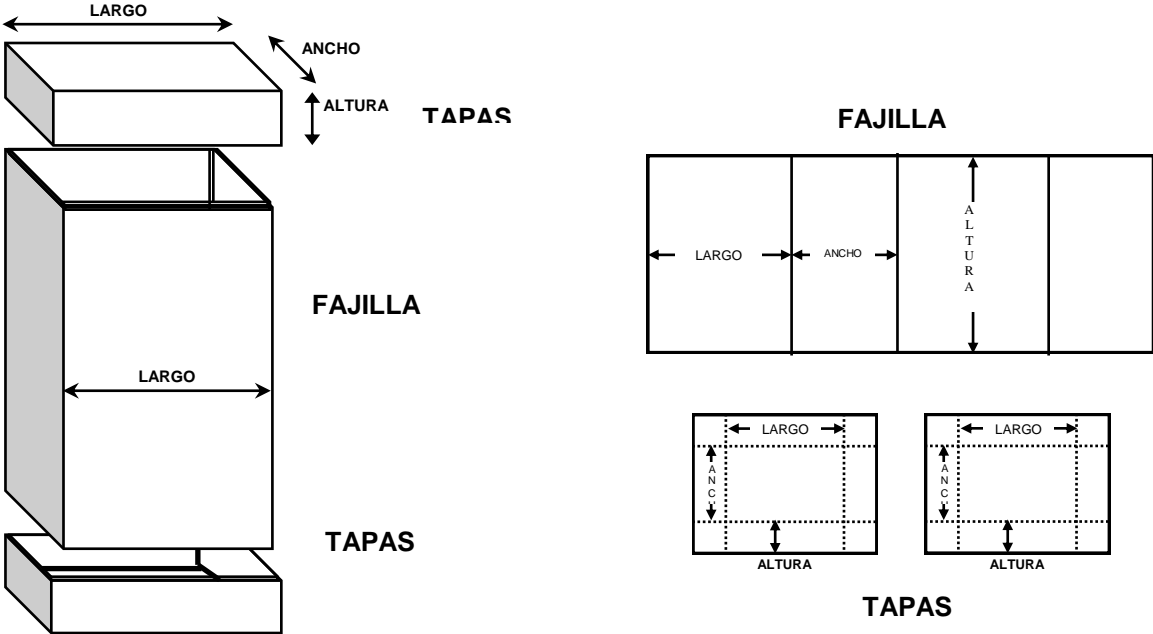


CHAROLA SENCILLA

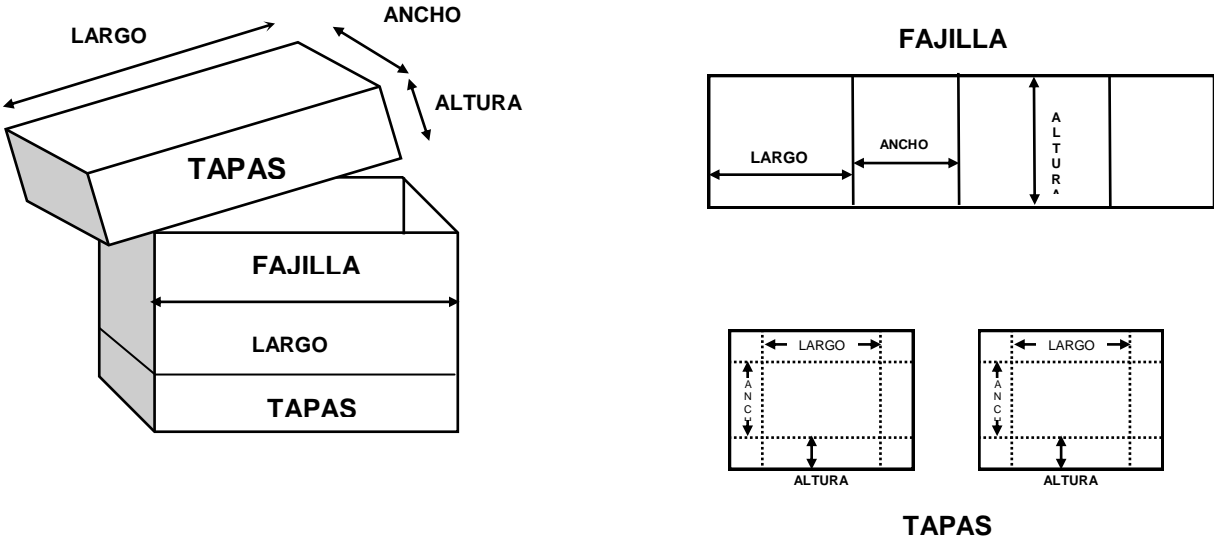


TAPA

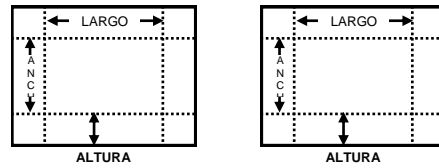
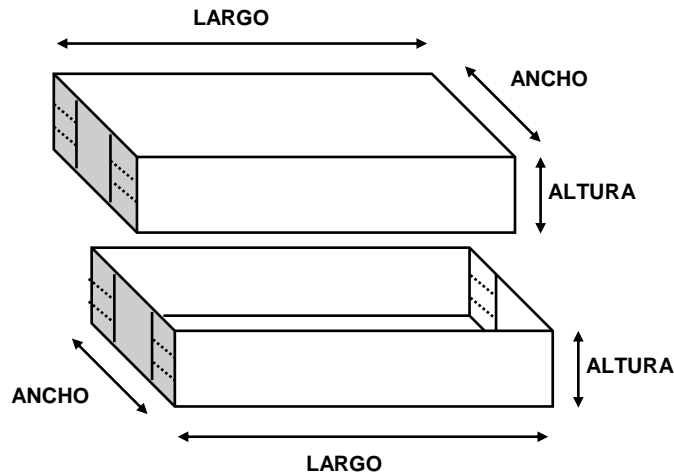
CAJA FAJILLA CON 2 TAPA



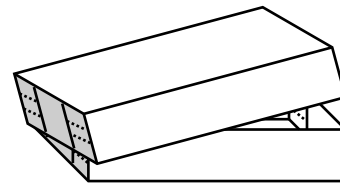
CAJA FAJILLA CON 2 TAPA



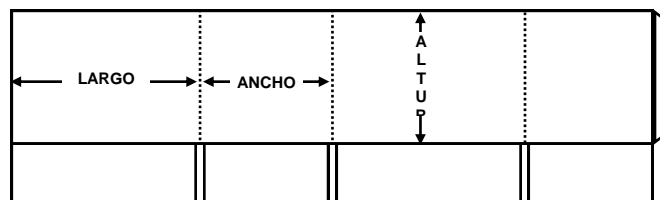
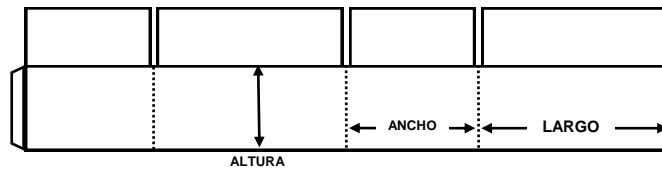
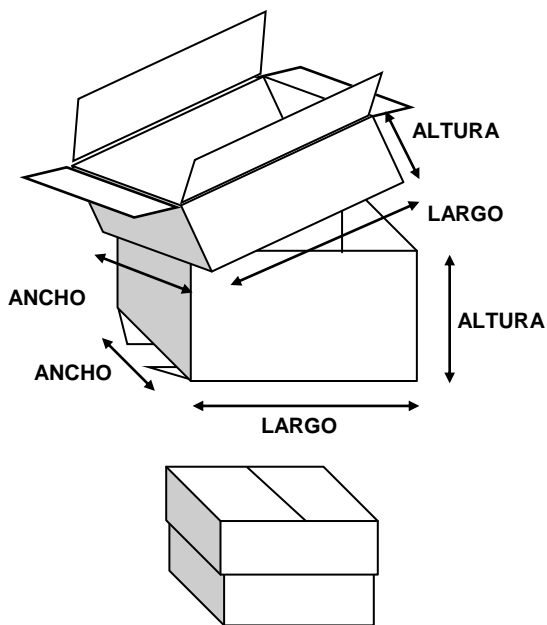
CAJA TELESCOPICA



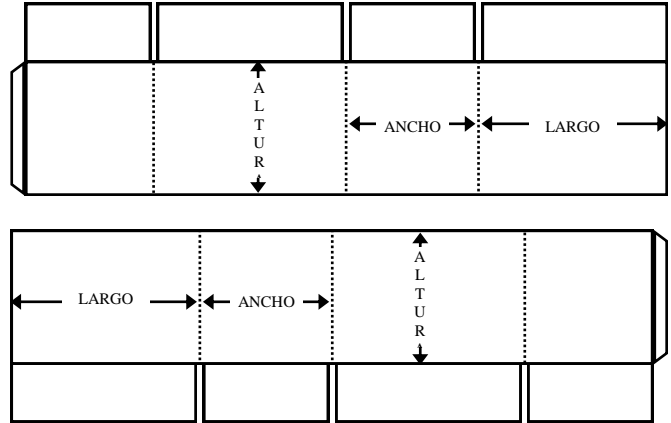
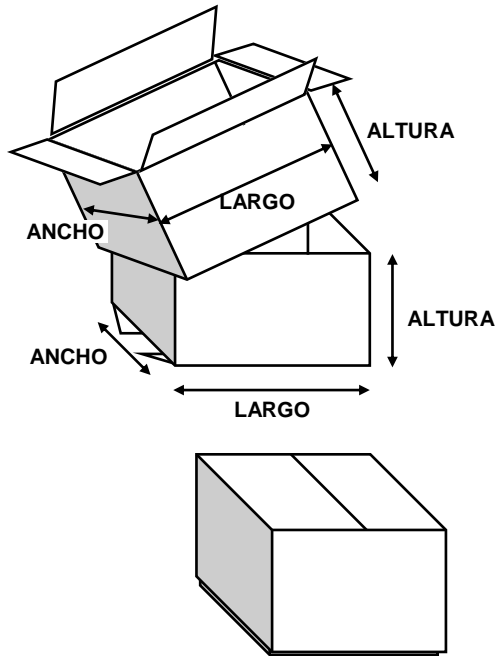
TAPAS



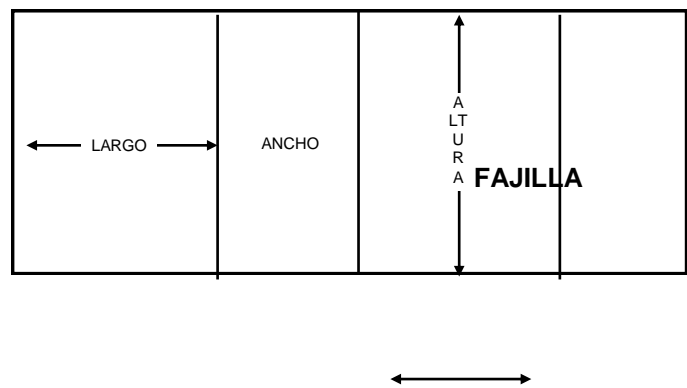
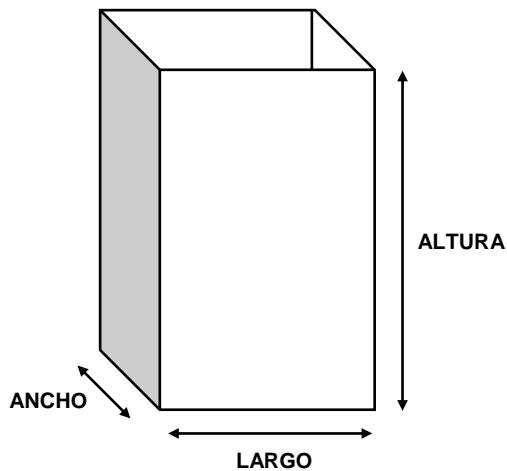
CAJA 1/2 REGULAR CON TAPA DE 1/2 REGULAR



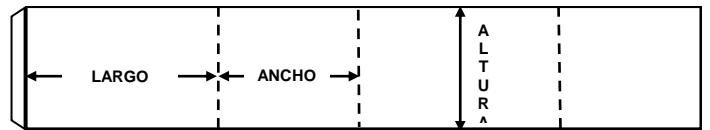
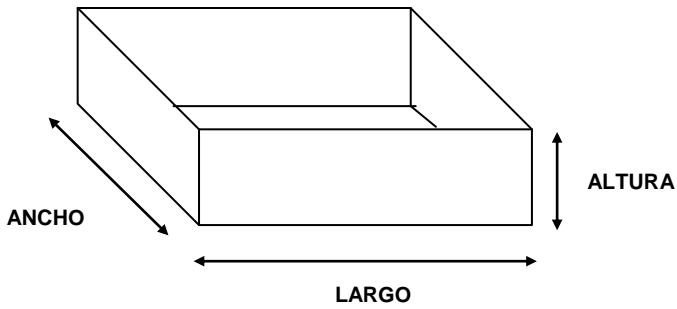
CAJA ½ REGULAR CON TAPA DE ½ REGULAR



TUBO ENCINTADO

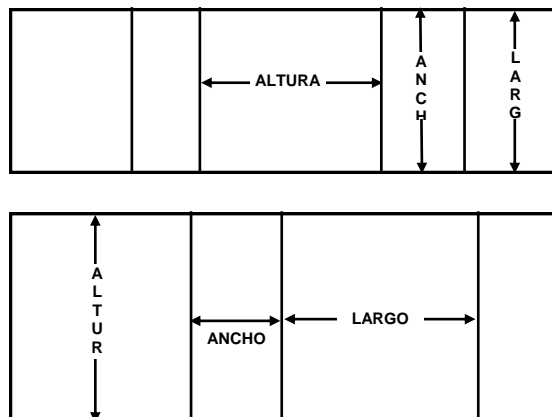
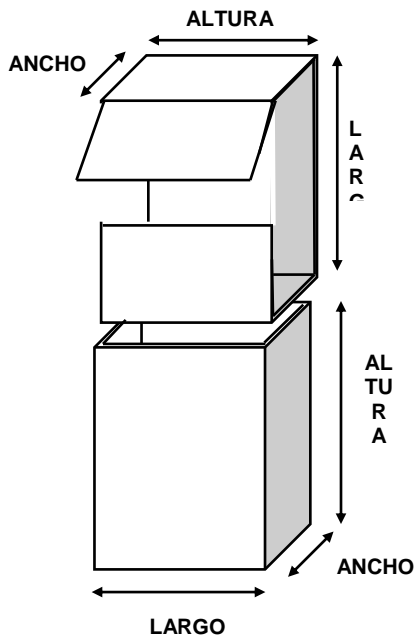


TUBO ENCINTADO

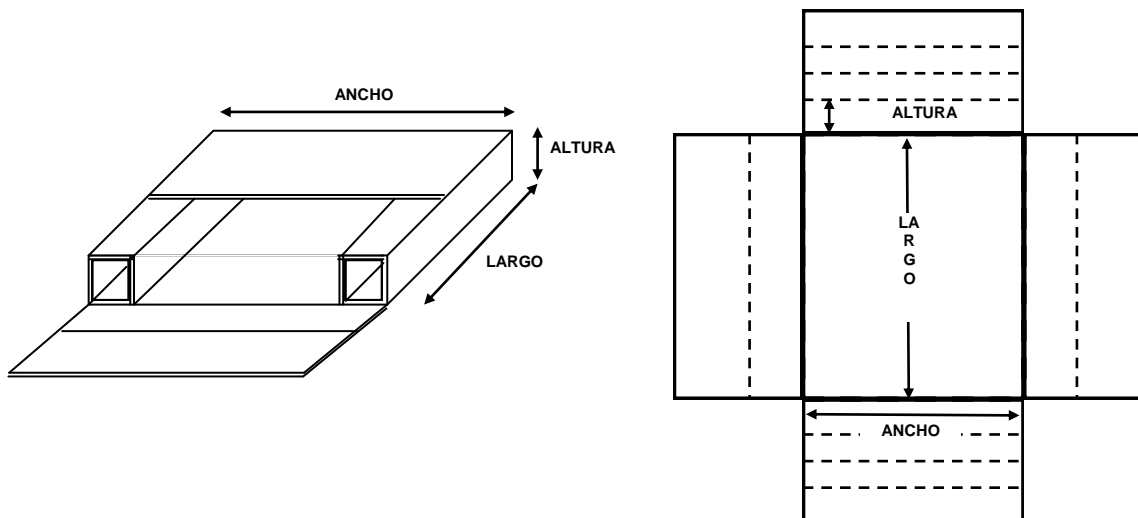


FAJILLA

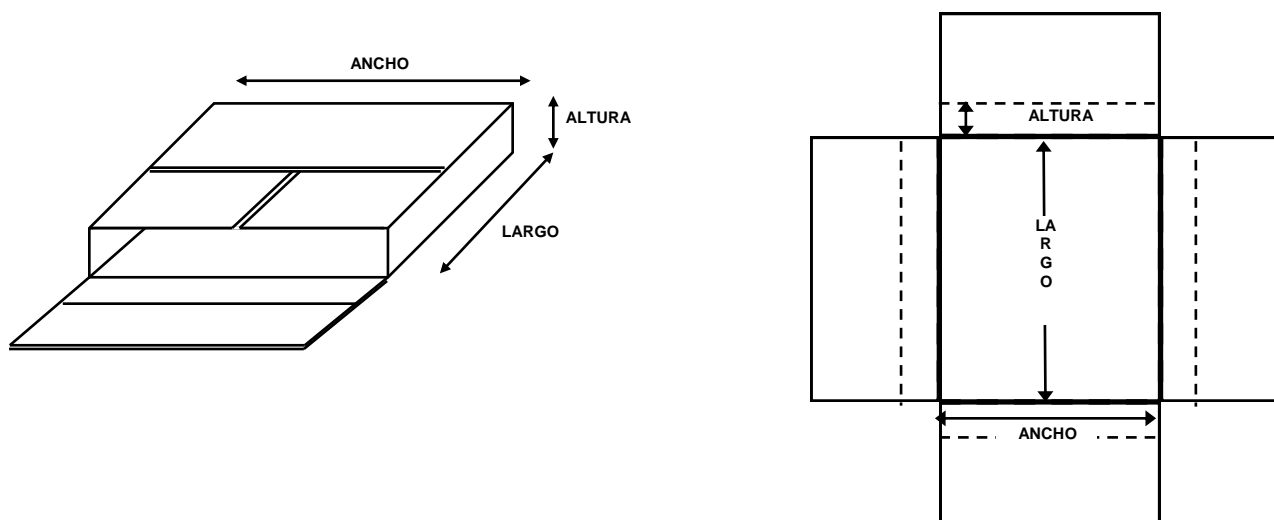
CAJA CORREDIZA DOS PIEZAS INTERIOR SIN CINTA



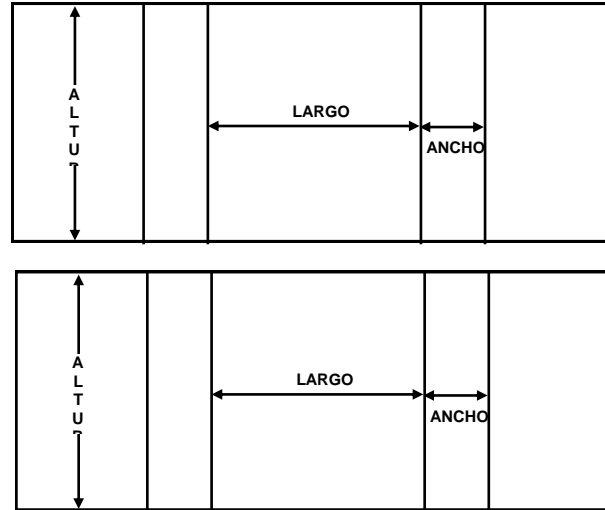
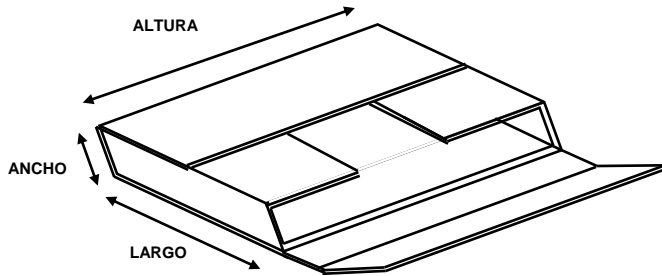
CRUCETA CON CELDA DE AIRE (SUAJE)



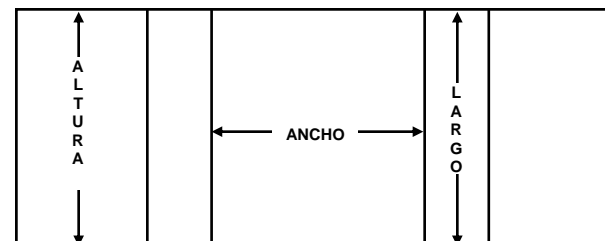
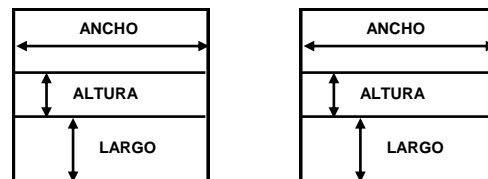
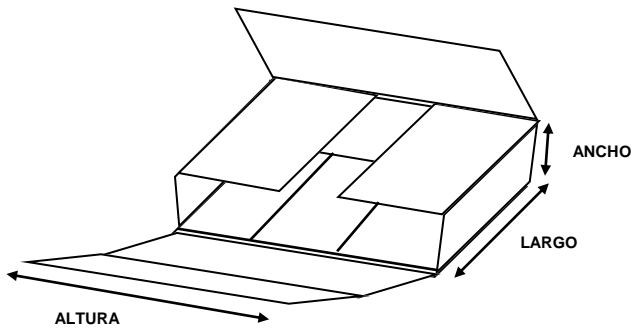
CRUCETA (SUAJE)



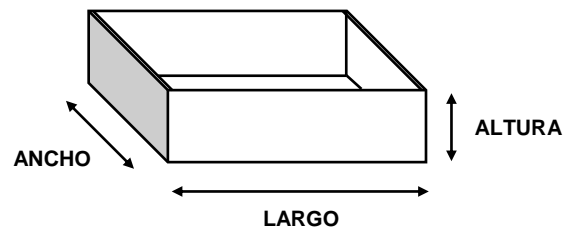
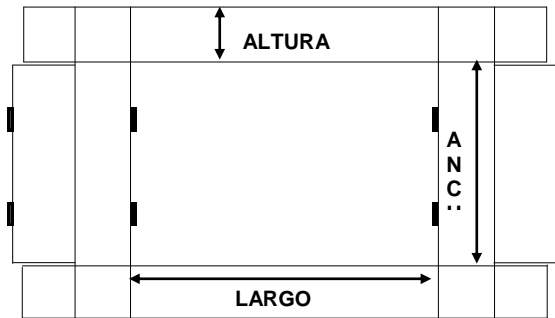
CRUCETA DE DOS PIEZAS



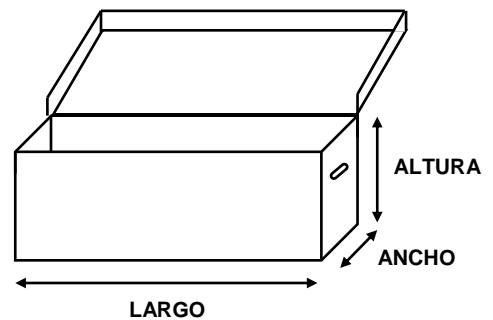
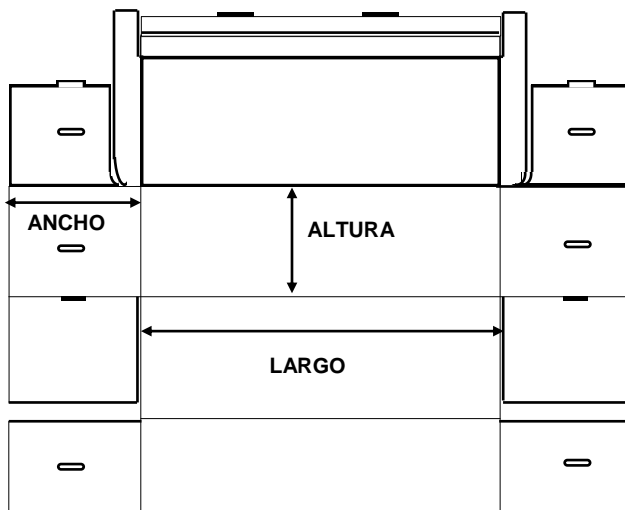
CRUCETA DE DOS PIEZAS



CHAROLA Y/O TAPA EN ARMADO AUTOMÁTICO



CAJA ARCHIVO CON TAPA INTEGRADA



CAJA DE PIZZA ARMADO AUTOMATICO

